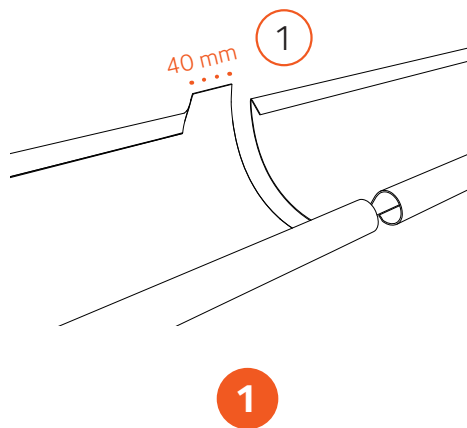
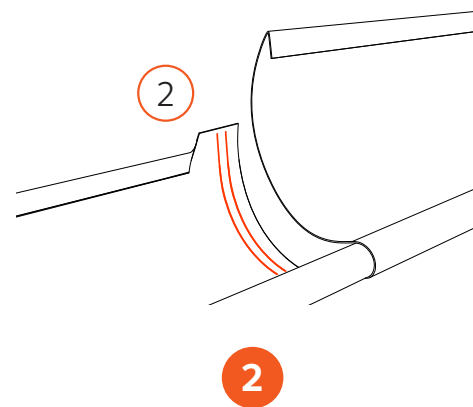


# Monteringsanvisning - skarva utan rännskarv

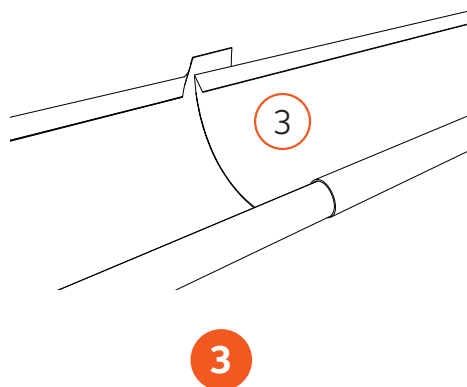
Om du önskar en mer "osynlig" skarv mellan dina hängrännor kan du välja att skarva utan rännskarv.



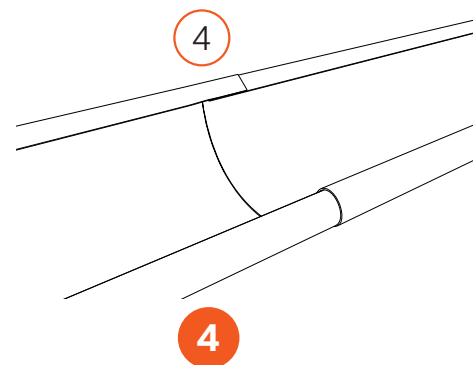
Vik upp en ca 40 mm lång flik av den undre hängrännans bakkant.



Lägg i fogmassa enligt de orange linjerna.



Fäll ner den övre hängrännan i den undre.



Vik över fliken och kläm ihop så att båda hängrännorna låses fast.

ArcelorMittal Construction

Box 5164  
650 05 Karlstad  
www.armat.se

Scanna koden och  
se vår animerade  
monteringsanvisning

