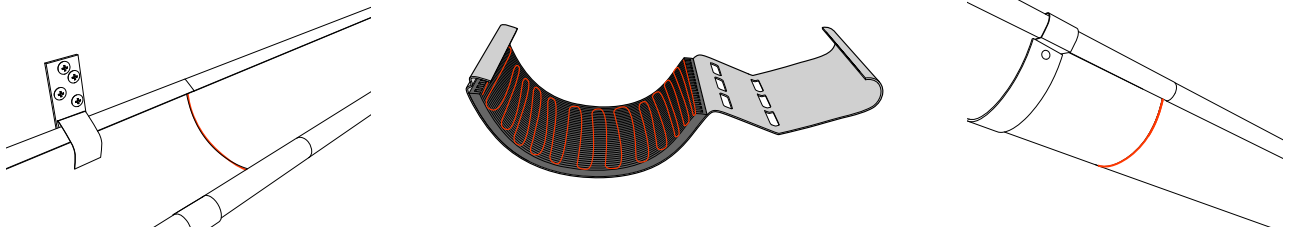


Monteringsanvisning - skarva med rännskarv

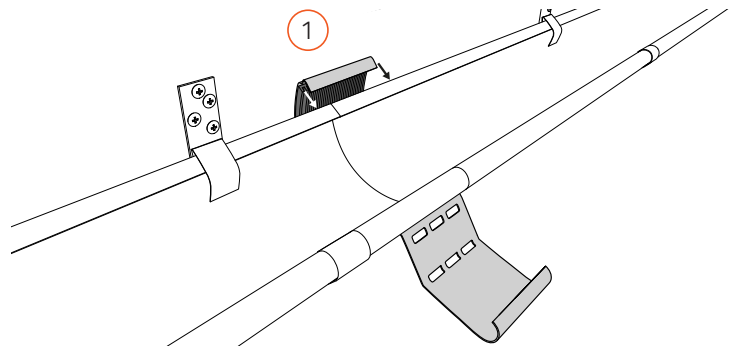
Fogning



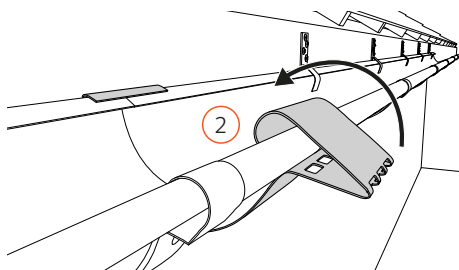
För ihop hängrännorna och lägg lite fogmassa i skarven på ovan- och undersidan av hängrännan. Lägg sedan strängar med tätningssmassa i gummitätningen i skarven.

Montering

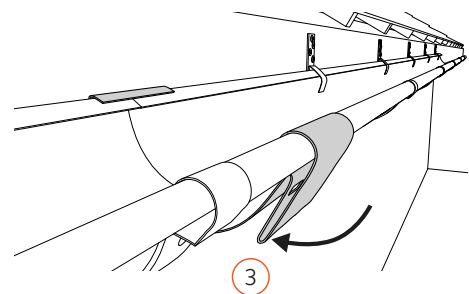
- 1** Fäst rännskarven över rännans bakkant.



- 2** Fäst sedan skarven över rännans framkant.



- 3** Fäll därefter ihop rännskarven med handen så att den ligger mot rännan.



ArcelorMittal Construction

Box 5164
650 05 Karlstad
www.armat.se

Scanna koden och
se vår animerade
monteringsanvisning

