

H

Fler detaljer du behöver

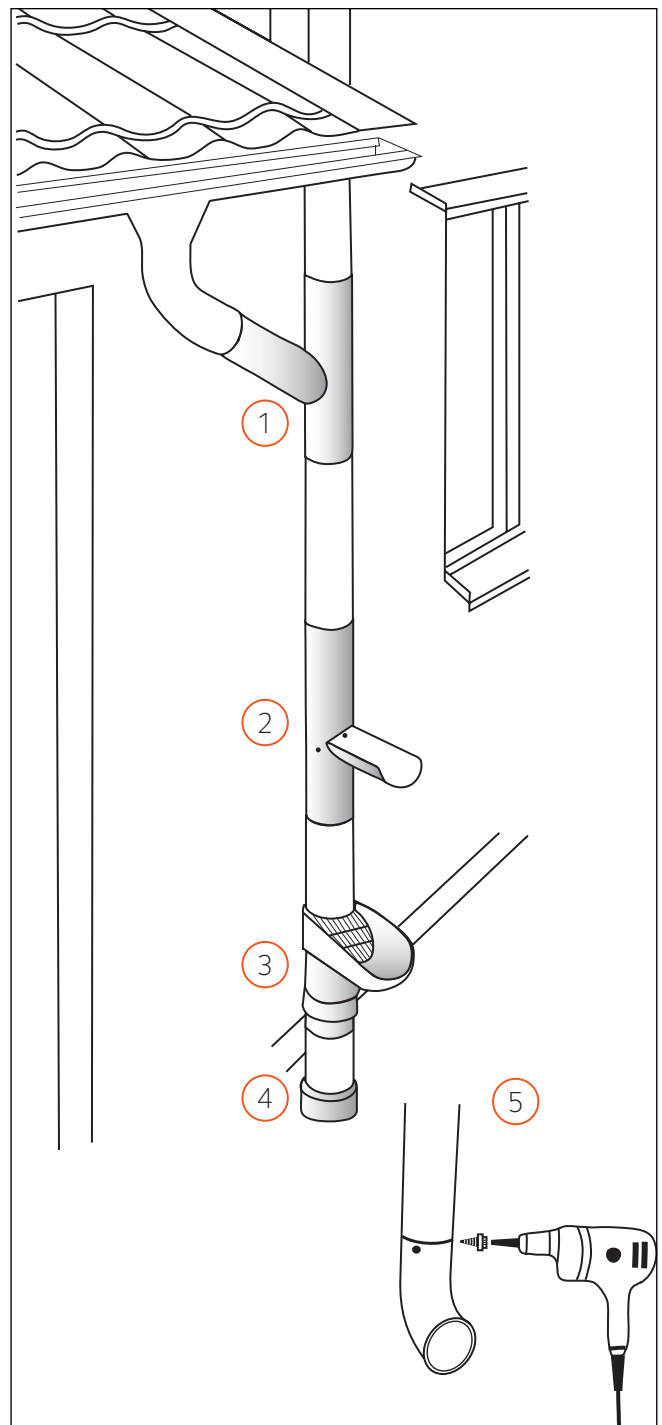
Grenrör (1) används när du ska koppla vattenavrinning från flera tak till samma stuprör.

Rensträtt med lövsil (3) förhindrar att skräp och löv sätter igen dagvattenledningen. Muff finns till olika rördimensioner.

Fällbar utkastare (2) monteras som en del av stupröret och används om du vill samla upp regnvattnet.

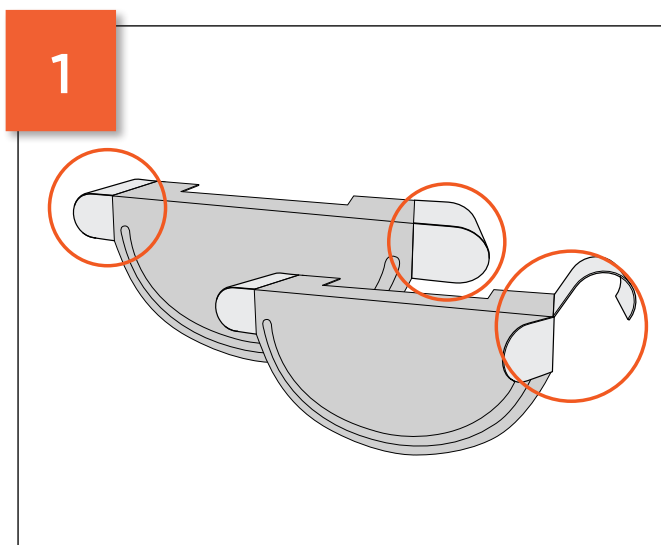
Brunnsutkastare (4) monteras mellan stuprör och dagvattenledning. En dagvattensil förhin drar skräp i dagvattenledning.

Är stupröret inte anslutet till dagvattenledning monterar du en utkastare (5) direkt på stupröret med skruv eller nit.





Montera ränngavel



Ränngaveln är kombinerad för både höger och vänster montering. Vik av örat och vulsten enligt de slitsade spåren i gaveln på den sida som du inte ska montera den på.



Lägg i fogmassa enligt den markerade linjen.



Fäst tätningslisten i gavelns framkant och för in ränngaveln ca 20 mm i rännans framkant.



Fäll ner ränngaveln i rännan och tryck in den helt.