

# H

## Fler detaljer du behöver

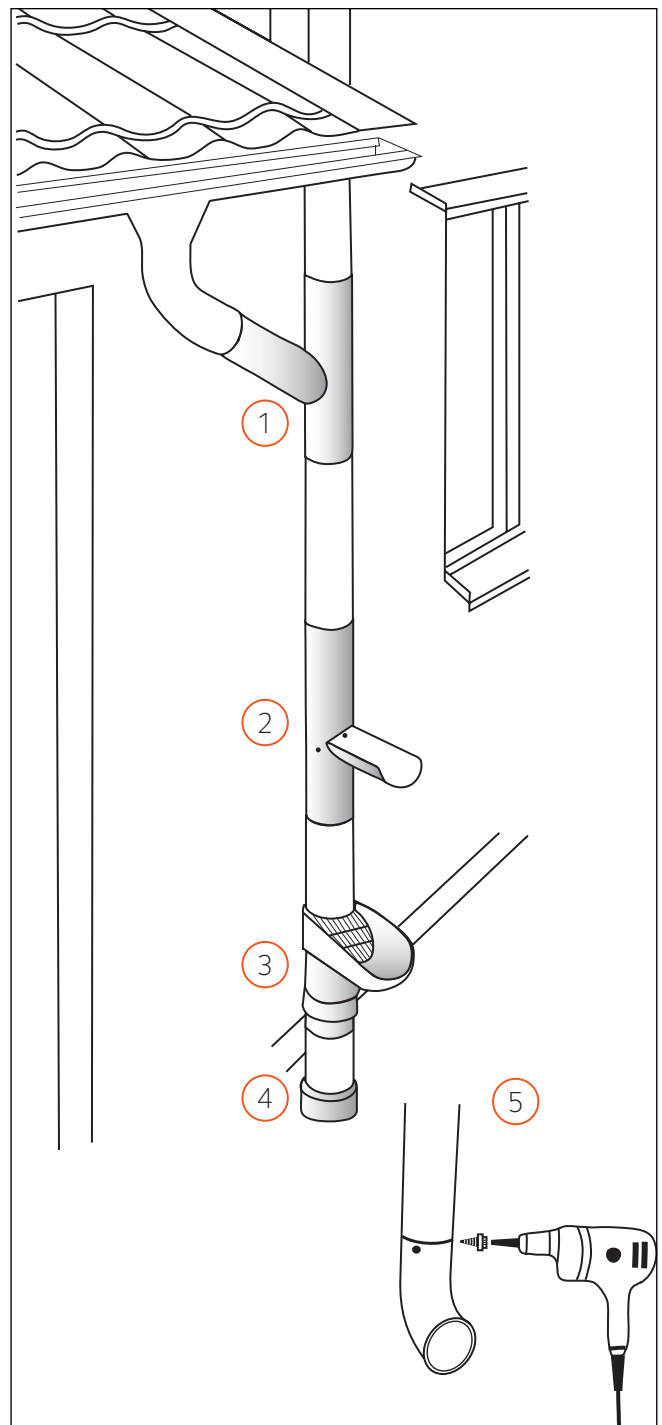
**Grenrör** (1) används när du ska koppla vattenavrinning från flera tak till samma stuprör.

**Rensträtt** med lövsil (3) förhindrar att skräp och löv sätter igen dagvattenledningen. Muff finns till olika rördimensioner.

**Fällbar utkastare** (2) monteras som en del av stupröret och används om du vill samla upp regnvattnet.

**Brunnsutkastare** (4) monteras mellan stuprör och dagvattenledning. En dagvattensil förhin drar skräp i dagvattenledning.

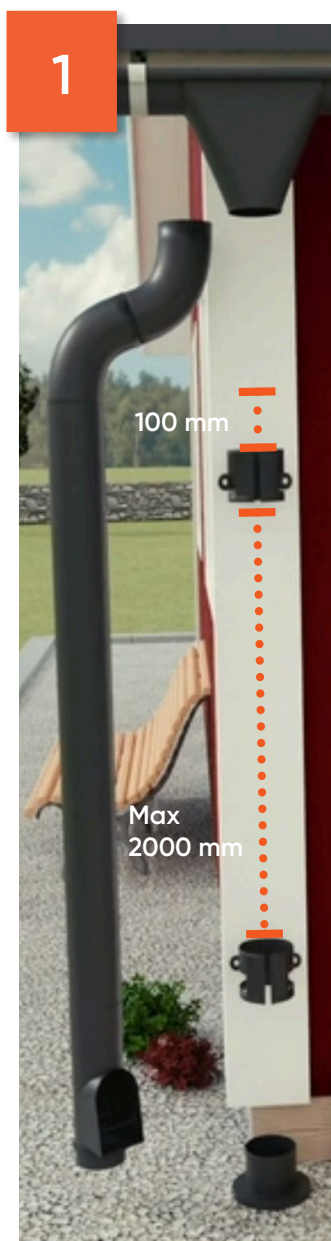
Är stupröret inte anslutet till dagvattenledning monterar du en utkastare (5) direkt på stupröret med skruv eller nit.





# J Montera svep

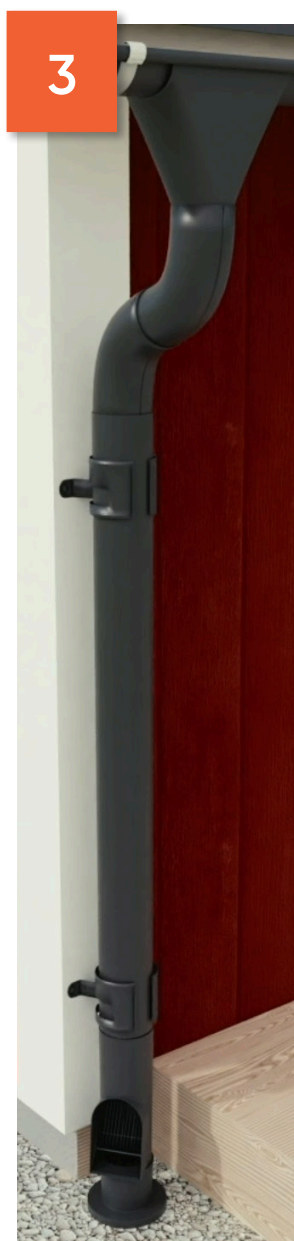
Svep finns för både trä- och stenvägg. Vid montering i stenvägg borrar hål för infästningen. Svepen fästs med rostfri skruv eller ankarspik.



Det övre svepet monteras ca 100 mm under den nedre rörvinkeln. Avståndet mellan svepen bör inte överstiga 2000 mm.



Montera samman detaljerna för stupröret och för in det i svepen.



Anslut sedan stupröret mot omvinkningskupan. Kontrollera att röret sitter rakt.



Lås röret med kil. Slå ner kilen med hjälp av en hammare och en träbit.