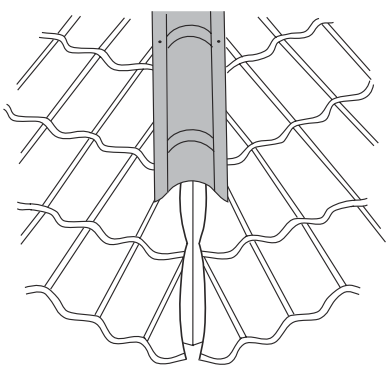


Monteringsanvisning Takpanna Solstadtaket

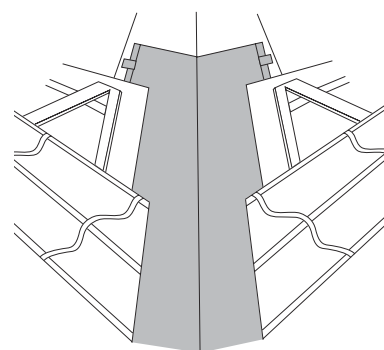
armatTM
by ArcelorMittal

Profiler, plåtar och beslag



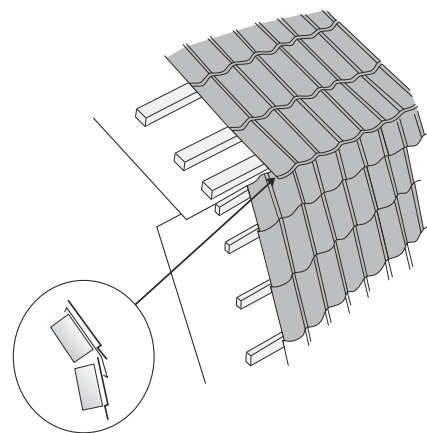
Valmadnock

Skruva fast nockplåt i profiltopparna på takplåtarna. Montera tätband om du bedömer att detta behövs.



Rännad

Rännadslåt fäster du med klammer som du enkelt bockar av en plåtbit - c/c 500 mm.

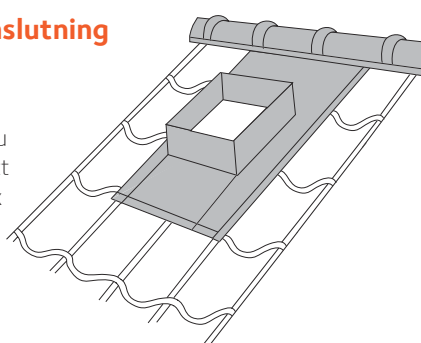


Mansardtak

Vid Mansardtak monterar du en fotplåt på nedersta bärläkten före brytningen av taket.

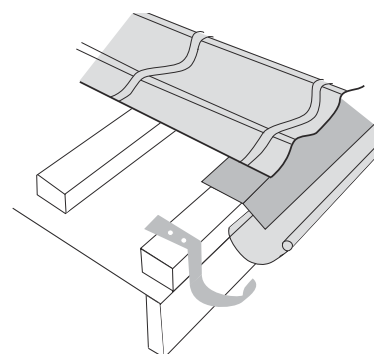
Håltagning och anslutning runt takkupa och skorsten

Vi rekommenderar att du anlitar en fackman för att göra anslutningar till t ex takkupa och skorsten.



Fotplåt

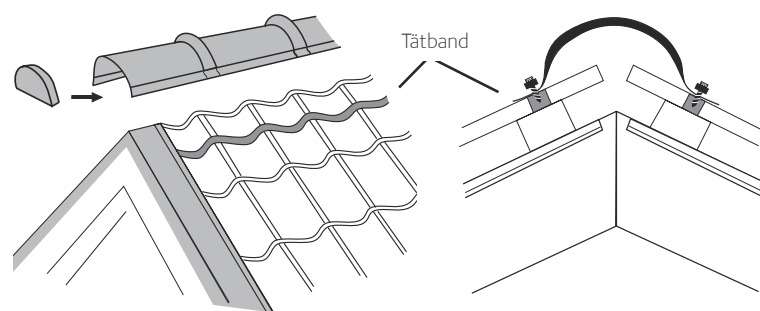
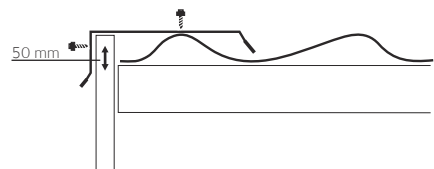
Fotplåten vid takfoten monterar på nedersta bärläkten. Skarva fotplåten med överlapp på ca 20-30 mm. Montera samtidigt krokarna för hängrännan (se separat monteringsanvisning).



Vindskiva

Anpassa vindskivan i höjdlid så den passar med profiltopparna på takplåten. Fäst gavelbeslaget i vindskivan med skruv 4,8 x 35 mm och c/c 600 mm. Behöver gavelbeslaget skarvas använder du överlapp på ca 30-50 mm.

När vindskiva monterar före takplåten använd dessa mått:



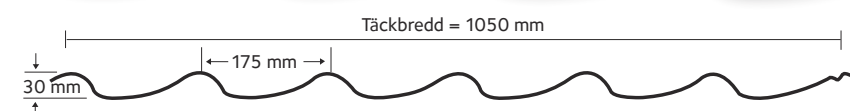
Nocken

- ▶ Skruva fast nockplåten i profiltopparna på takplåtarna.
- ▶ Nockplåten skarvas så att pressningarna passar i varandra.
- ▶ Ändlocket monterar in under nockplåten och skruvas fast ovanifrån.
- ▶ Montera tätband mellan nock och takpannan (om du tror att detta behövs).

Löpande utveckling av våra takprodukter kan påverka de metoder och rekommendationer som vi ger i denna monteringsanvisning. Vår återförsäljare ger dig besked vid avvikelser i anvisningen.

Monteringsanvisning Takpanna Solstadtaket

armatTM
by ArcelorMittal



Solstadtaket är lätt att lägga och du klarar det mesta själv. För vissa moment t ex anslutningar runt takkupor och huvar rekommenderar vi att du anlitar fackkunskap. Denna monteringsanvisning visar steg för steg hur du går tillväga för att montera takpannor, profiler, beslag mm.

Tänk på att du måste montera krokarna för hängrännan och fotplåtar innan du börjar lägga takpannorna. Hur du gör detta finns beskrivet i en separat monteringsanvisning över Armats Regnvattensystem, se www.armat.se. Montering av skyddsanordningar - taksteg, snörasskydd m m säkerhetsdetaljer - finns också beskrivet i en separat anvisning. Se även Boverkets regelverk och anvisningar för säkerhet på tak, www.boverket.se

För bästa resultat rekommenderar vi att du kontaktar någon av våra återförsäljare som ställer upp med praktiska råd och hjälper dig med att beräkna hur mycket material du behöver.

Hur ser förutsättningarna ut?

Underarbetet är som i alla sammanhang mycket viktigt. Börja därför med att:

- ▶ Inspektera att underlaget är plant, tätt och i gott skick.
- ▶ Diagonalmät taket från hörn till hörn. Är skillnaden max 30 mm kan detta tas upp av vindskivorna/gavelbeslagen.
- ▶ Kontrollera takets lutning. Vid lägre taklutning än 14 grader ska du tala med vår återförsäljare om vilka alternativ som finns.

Verktyg som behövs

De viktigaste verktygen är: Borrmaskin/skruvdragare med steglöst varvtal och backgång, hylsa, nibblingsmaskin/sticksåg, plåtsax, kapsåg, tumstock och hammare.

Var försiktig

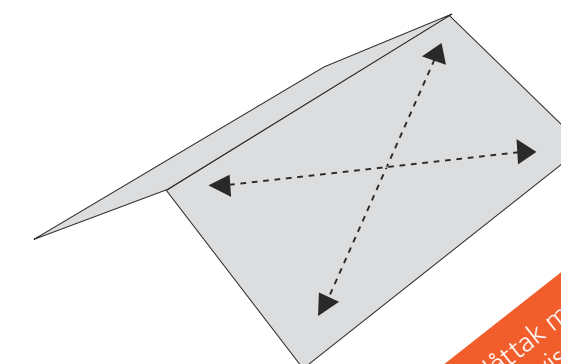
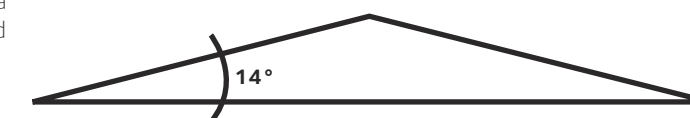
Hantera takpannorna varsamt så undviker du passningsproblem vid monteringen. Gå alltid försiktigt och helst i profiltoppen. Böj ej långa plåtar över takfoten, passformen kan då försämrats i sidoöverlappen. Ska takpannorna förvaras en längre tid gäller lagring inomhus i jämn temperatur och med en liten lutning som gör att eventuellt vatten kan rinna av.

Att kapa och ta hål

Använda nibblingsmaskin, sticksåg eller plåtsax. Använd inte rondell eftersom metallspån och värme från rondellskivan förstör takpannans galvaniserings- och ytskikt.

Efterarbete och rengöring

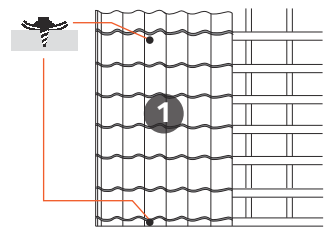
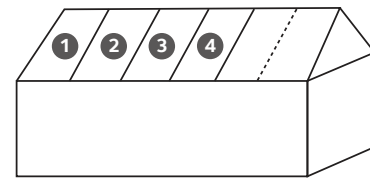
Metallspån tas bort direkt och klippkanter/mechaniska skador bättringsmålas så snart arbetet avslutats.



Ett plåttak monterat enligt våra anvisningar kommer bli starkt och snyggt ut.

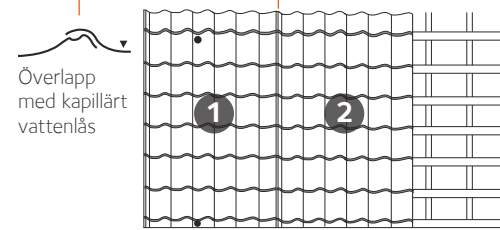
Montering steg för steg – hela längder

Börja monteringen från vänster. Obs att plåtens vattenlås alltid ska ligga underst i alla överlappande sidoskarvar, se figur.



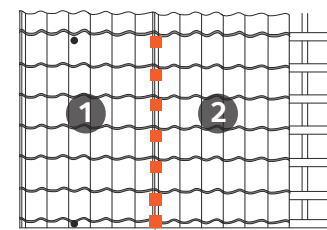
Steg 1

- ▶ Justera den 1:a takpannan noggrant så att den blir parallell med takfoten.
- ▶ Skruva fast takpannan med en skruv i den översta bärläkten och en i den nedersta bärläkten, enligt figur. Använd skruv 4,8 x 35 mm.



Steg 2

- ▶ Lägg takpanna nummer 2 över den 1:a, se figur.
- ▶ Förvissa dig om att takpannorna är absolut jämna i underkant.



Steg 3

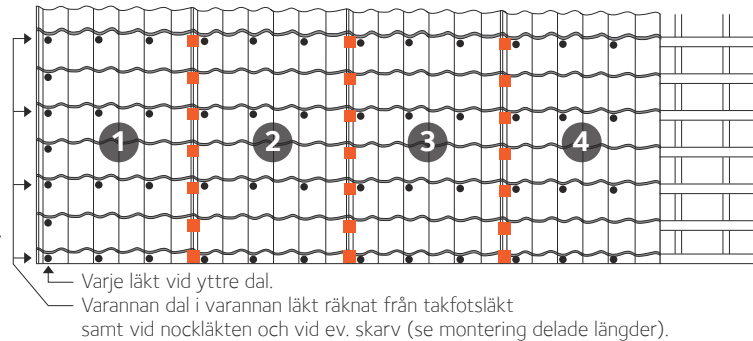
- ▶ Skruva ihop de båda takpannorna i sidoöverlappet med skruv 4,8 x 20 mm enligt figur. Börja med den nedersta skruven och skruven längst upp motnock. Därefter monteras mellanliggande skruvar enligt figur.



Sidoskarvens skruvar placeras precis under pannsteget

Steg 4

- ▶ Takpanna 3 och 4 monterar du på samma sätt som takpanna 1 och 2.
- ▶ Kontrollera om de hopskruvade takpannorna (nr 1-4) behöver anpassas mot takfoten. Behövs detta lossar du en av skruvarna (i översta eller nedersta bärläkten för takpanna 1) och justerar underkanten parallell med takfoten. När detta är gjort skruvar du fast takpannorna (nr 1-4) i bärläkten enligt figur med skruv 4,8 x 35 mm.



Varje läkt vid yttre dal.
Varannan dal i varannan läkt räknat från takfotsläkt samt vid nockläkten och vid ev. skarv (se montering delade längder).

Steg 5

- ▶ Fortsätt att lägga övriga takpannor på samma sätt enligt föregående tills hela taket är lagt.

Steg 6

- ▶ Avsluta med att kontrollera att takpannorna är ordentligt fastskruvade. Ta bort allt metallspån och bättringsmål omgående där det behövs.

Bärläkt av trä

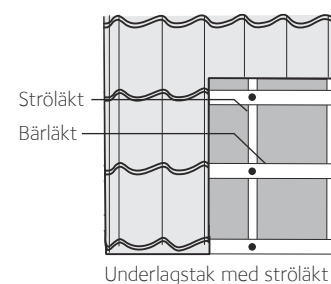
Bärläkt av trä väljs med hänsyn till snözon, se figur. Vill du veta mer om snözoner kan du gå in på www.boverket.se. Stora lokala snövariationer förekommer varför vi rekommenderar att du kontaktar bygg-/plankontoret i din kommun eller talar med vår återförsäljare.

Med underlagstak av plastfolie eller board

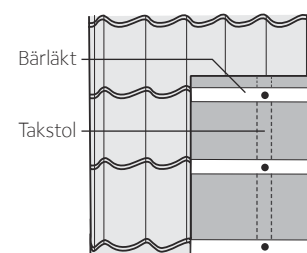
Grundrekommendationer för bärläktens dimension och läktavstånd med hänsyn till snözon framgår av figur. Bärläkten spikas i varje takstol med två varmgalvaniserade spikar, dimension 100 x 3,4 mm.

Med underlagstak av spontade brädor/plywood

Förvissa dig om att underlagstaket är minst 17 mm tjockt och har underlagspapp i gott skick som avrinningskydd. Montera ströläkt, dimension min 25 x 25 mm, c/c 600 mm, i takfallens riktning. Bärläkten spikas i varje ströläkt med två varmgalvaniserade spikar, dimension 100 x 3,4 mm.



Underlagstak med ströläkt



Underlagstak av plastfolie eller board

Bärläkt av stål

Bärläkt av stål kan användas vid nybyggnad eller renovering. Bärläkt av trä monteras dock alltid vid takfoten. Stålläkten är dimensionerad för snözon 4 och c/c 1200 mm mellan takstolar. Längd 3700 mm, höjd 35 mm. Bärläktavståndet är enligt figur.

Med underlagstak av plastfolie eller board

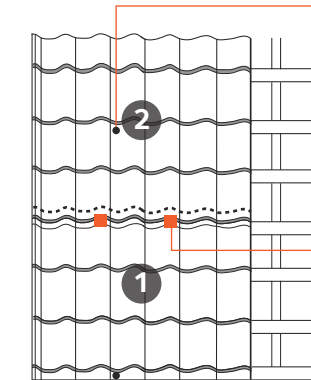
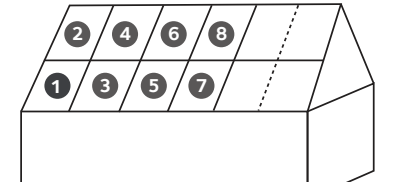
Stålregel skarvas över takstol med 100-300 mm omlott och regeln fästs i varje takstol med två kamspikar 3,5 x 50 mm, alt skruv 4,8 x 35 mm.

Med underlagstak av spontade brädor eller plywood

Dräneringshål i stålregeln gör att ströläkt inte behövs. Förvissa dig om att underlagstaket är minst 17 mm tjockt och har underlagspapp i gott skick som avrinningskydd. Fäst regeln med kamspik 3,5 x 50 mm, alt skruv 4,8 x 35 mm med avstånd max 300 mm i sicksack mönster.

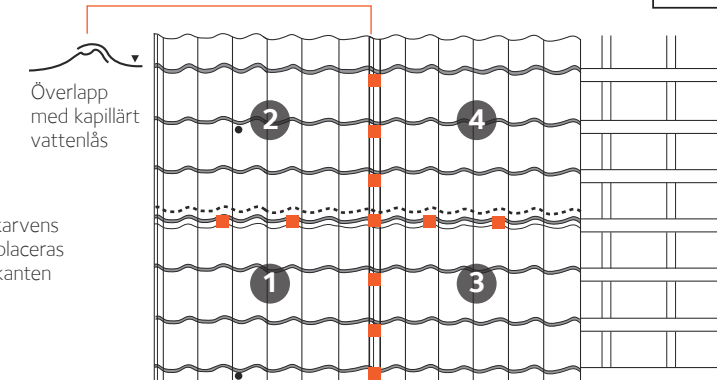
Montering steg för steg – delade längder

Börja monteringen från vänster enligt figuren. Obs att plåtens vattenlås alltid ska ligga underst i alla överlappande sidoskarvar, se figur.



Steg 1

- ▶ Börja med att skruva ihop takpannorna 1 och 2 i kortändan med skruv 4,8 x 20 mm, se figur.
- ▶ När detta är gjort justerar du noggrant så att underkanten blir parallell med takfoten.
- ▶ Skruva fast de två hopskruvade takpannorna med en skruv i den översta bärläkten och en i den nedersta bärläkten enligt figur. Använd skruv 4,8 x 35 mm.



Steg 2

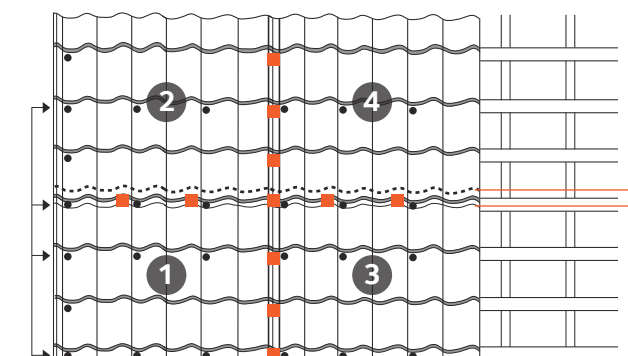
- ▶ Skruva ihop takpannorna 3 och 4 i kortändan och lägg därefter dessa över takpannorna 1 och 2.
- ▶ Förvissa dig om att takpannorna är absolut jämna i underkant.
- ▶ Skruva ihop takpannorna i sidoöverlappet (1 och 2 med 3 och 4). Använd skruv 4,8 x 20 mm, se figur. Börja med den nedersta skruven och därefter skruven längst upp motnock. Därefter monteras mellanliggande skruvar enligt figur.



Sidoskarvens skruvar placeras precis under pannsteget

Steg 3

- ▶ Kontrollera om de hopskruvade takpannorna (nr 1-4) behöver anpassas mot takfoten. Behövs detta lossar du en av skruvarna (i nedersta eller översta bärläkten för takpanna 1 resp 2) och justerar underkanten parallell med takfoten.
- ▶ Därefter skruvar du fast takpannorna (nr 1-4) i bärläkten enligt figur med skruv 4,8 x 35 mm.



Varje läkt vid yttre dal.
Varannan dal i varannan läkt räknat från takfotsläkt samt vid nockläkten och vid ev. skarv.

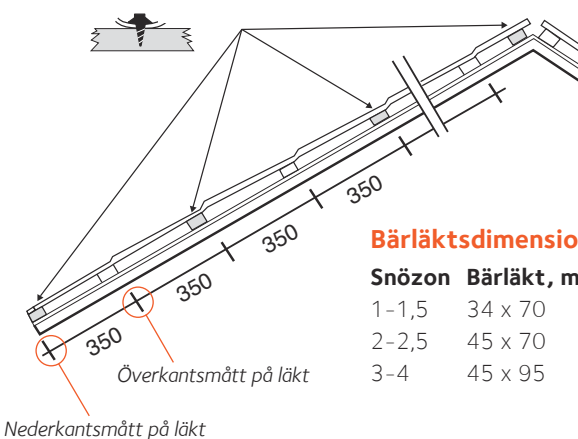
Steg 4

- ▶ Takpannorna 5, 6, 7 och 8 och resterande takpannor monteras enligt föregående tills hela taket är lagt. Överlappsskruv i skarvlinjen behövs dock inte då plåten är riktad i steg 1-3.

Steg 5

- ▶ Avsluta med att kontrollera att takpannorna är ordentligt fastskruvade. Ta bort allt metallspån och bättringsmål omgående där det behövs.

Infästningar



Bärläktens dimension

Snözon	Bärläkt, mm
1-1,5	34 x 70
2-2,5	45 x 70
3-4	45 x 95

Nederkantsmått på läkt

- ▶ Med träläkt används självborrande galvaniserad/rostfri skruv 4,8 x 35 mm i profilbotten (åtgång, ca 5-6 skruvar per kvm), se figur.

- ▶ Med stålläkt används självborrande galvaniserad/rostfri skruv 4,8 x 20 mm. Sidoöverlappet skruvas ihop med galvaniserad/rostfri skruv 4,8 x 20 mm för att ge en tät skarv (åtgång ca 3-4 skruvar per m²), se figur.